

LENOX

rostfritt stål | 280lm | CRI>90

Artikelnummer: 65231S4



Modern, prickfri LED-armatur för möbler

LIMENTE LENOX är en vacker och traditionell armatur med en modern och stilren design. Det breda, behagliga och prickfria ljuset passar perfekt för mellanrum, vitrinskåp och hyllor. Den smäckra ramen gör LENOX till ett tidlöst och modernt val. LIMENTE LENOX kan installeras antingen utanpåliggande (IP20) eller infällt (IP44). Seten innehåller alltid utöver armaturerna även kablar, möjlighet att byta färgtemperatur (3000 K / 4000 K) samt ett drivdon anpassad efter antalet armaturer. För ljusstyrning (on/off och dimning) rekommenderar vi LIMENTE SMART ljusstyrningssetet. Den högkvalitativa armaturen med metallram finns i mattvitt, matt svart, rostfritt stål och guld/mässing.

LIMENTE LENOX har två inbyggda färgtemperaturer: 3000K och 4000K. Färgtemperaturen väljs vid installation. Genom att välja den önskade färgtemperaturen skapar du belysning som passar dina behov. Alla armaturer i LIMENTE LENOX-serien använder den senaste tekniken för att ge ett jämnt ljus och en enhetlig färgtemperatur, vilket är både behagligt för ögonen och ger optimal belysning. Tack vare den utmärkta ljusstyrkan kan armaturerna placeras med ett avstånd på 60-80 cm, vilket gör det möjligt att placera dem på båda sidor av köksfläkten för att ge bra belysning även över spishällen.

Dimning, färgtemperaturväxling och ljusstyrning

Genom att justera armaturerna kan du alltid anpassa belysningen och skapa den rätta ljusstämningen för olika situationer i ditt hem. Du kan välja färgtemperatur som matchar övrig belysning i rummet och genom att dimma LIMENTE LENOX kan du justera ljuset från starkt och klart till dämpat och mysigt. Man kan även använda samma styrenhet för alla LIMENTE-armaturer i rummet, inklusive olika tak-, panel- och mellanrumsbelysningar. Armaturerna dimmas jämnt och behagligt och förändrar rummets helhetskänsla.

[Läs mer på vår webbplats](#)

Enkel installation

LIMENTE LENOX är snabb och enkel att installera. Armaturen kan antingen monteras infällt eller utanpåliggande. Vid infälld installation borrar ett hål i undersidan av skåpet eller hyllan där armaturen trycks in. Fästningen sker med hjälp av fjädrar på armaturens stomme. För utanpåliggande installation medföljer en separat monteringsring, som fästs med skruvar i möbels undersida. Armaturen trycks in i monteringsringen och låses fast med hjälp av fjädrarna i armaturens stomme.

[Läs mer på vår webbplats](#)

FÖLJANDE ARTIKLAR INGÅR

- 4 x möbellampa
- 4 x 3m han kabel med TOP-kontakt
- 4 x monteringsring
- skruvar
- driver
- plastic free förpackning

LENOX 4X4W RF LEDSPOT

ÖVERSIKT

ARTIKELNUMMER	6523154
GTIN-KOD	6438400004238
ELNUMMER	4139877
ETIM ALLMÄNT NAMN	Möbelarmatur
ETIM-KLASS	Downlight/Spot/Strålkastare EC001744
ETIM-GRUPP	41 Armaturer för hemmabruk
FÄRG	Rostfritt stål
LJUSKÄLLA	LED

SPECIFIKATIONER

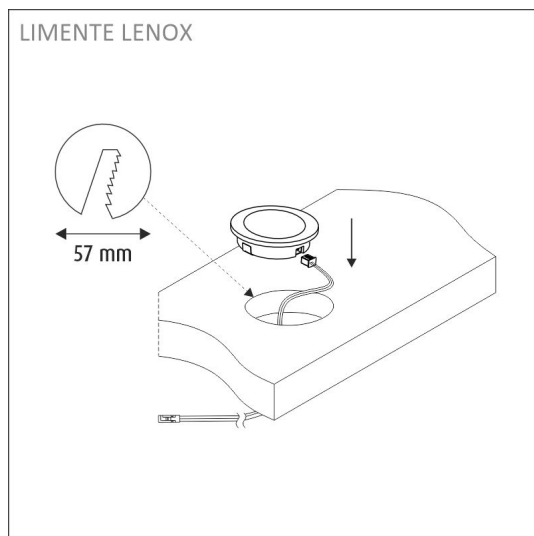
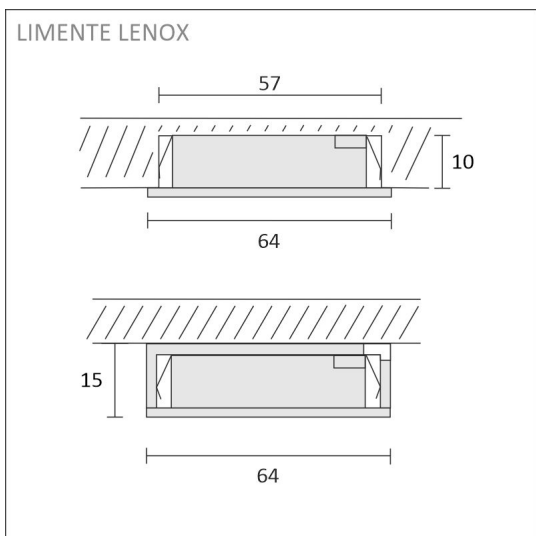
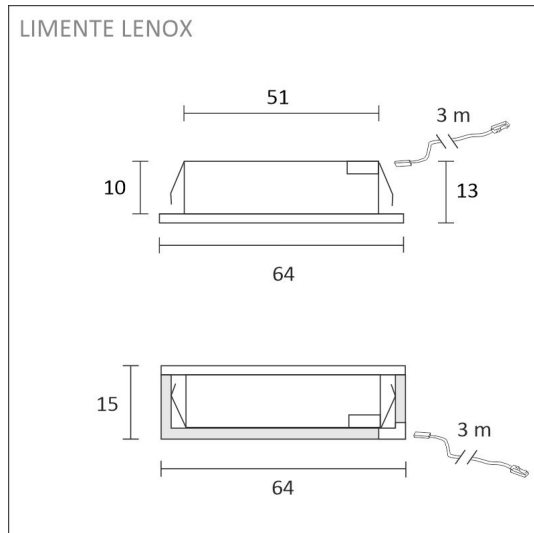
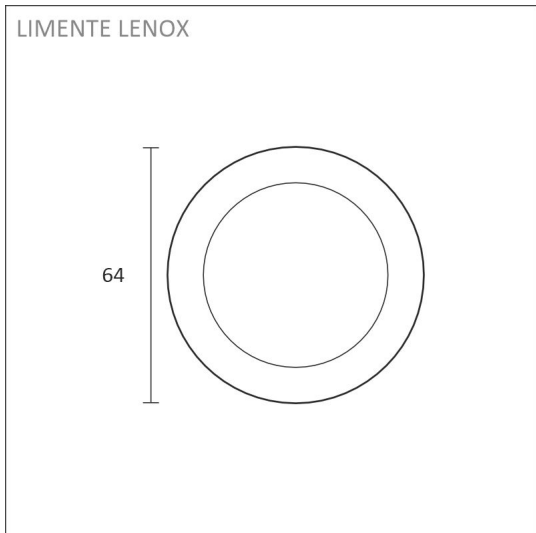
PRODUKTENS MÅTT	64.0 x 64.0 x 15.5
MONTERINGSSÄTT	Utanpåliggande montage/infällt montage
FÄRGTEMPERATUR	4000 K
FÄRGÅTERGIVNINGINDEX	> 90
NOMINELL LIVSLÄNGD	40.000h
ENERGIEFFEKTIVITETSKLASS	
LJUSFLÖDE	4 x 280 lm
EFFEKTIVITET	75 lm/W
SPÄNNING	24 V DC
KOD FÖR KAPSLINGSKLASS	IP44/IP20
ANTAL LED/M	
INEFFEKT	4 x 4 W
ANTAL TÄNDCYKLER	> 50 000
OMGIVNINGSTEMPERATUR	-20°C -+50°C
INGÅENDE STRÖM KOPPLING	
GARANTITID (MÅNADER)	24
TRYGGHETSFÖRSÄKRING (MÅNADER)	-
MONTERINGS- OCH BRUKSANVISNING	https://www.limente.fi/Images/productpics/instructions/limente_led-lenox.pdf

LENOX 4X4W RF LEDSPOT

REKOMMENDERADE TILLBEHÖR

ARTIKELNUMMER	ARTIKEL
640532	SMART 532, CLASSIC LJUSKONTROL SET, 24 V, VIT
640551	SMART 551, LUXUS LJUSKONTROL SET, 24 V, VIT
640552	SMART 552, LUXUS LJUSKONTROL SET, 24 V, VIT
640556	SMART 556, GREENLINE LJUSKONTROL SET, 24 V, VIT
640557	SMART 557, GREENLINE LJUSKONTROL SET, 24 V, VIT
640425	SMART 425, TRÅDLÖS LJUSSTYRNING

LENOX 4X4W RF LEDSPOT



LENOX 4X4W RF LEDSPOT

