

ECON-2 HÖRNUTTAG

vit |

Artikelnummer: 632014



Mångsidigt eluttag

LIMENTE ECON-seriens eluttag är designade i Finland och planerade som ett mångsidigt alternativ för mellanrum. Eluttagen är snabba och enkla att installera och tack vare deras design passar de bra ihop med alla typer av belysning. Den sluttande formen möjliggör att eluttaget är lätt att använda och man ser klart hur kontakten skall läggas in. Hörnuttagen som är avsedda att installeras i mellanrum är utrustade med ett petskydd.

[Läs mer på vår webbplats](#)

Färgalternativ till eluttag

ECON-2 eluttagen är tillgängliga i vit, alulook och svart färg. Alulook är aluminium färgad medan vit- och svartfärgade eluttagen är mattytade (mattsvart och mattvit).

Kopplande och elinstallation

Bestäm den platsen dit strömförsörjningen skall komma eller använd en redan installerad strömkabel. LIMENTE ECON eluttaget har en maximal strömförsörjning på 16A. Man kan kedjekoppla elförsörjningen till ett annat eluttag direkt från elförsörjningens kontakt men observera dock strömstyrkans fördelning. Fäst elkabeln, som kommer från väggen, ovanifrån eller från sidan, till eluttagets kontakter. Tillslut fäst eluttaget från fyra hörn, med de inkluderade skruvarna, i en fast yta (t.ex. under ett kökskåp).



FÖLJANDE ARTIKLAR INGÅR

- dubbeluttag

ECON-2 HÖRNUTTAG VIT

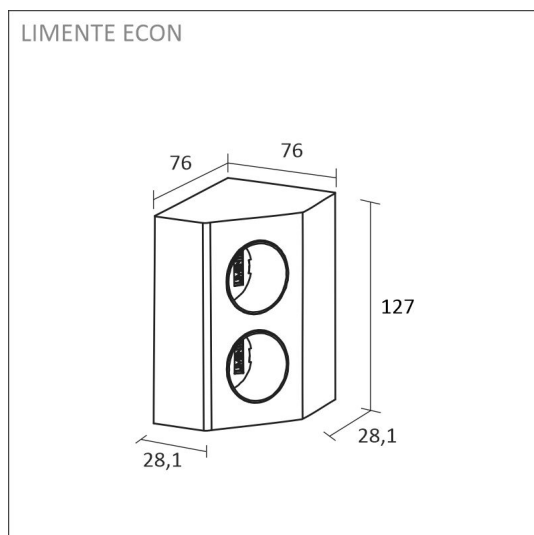
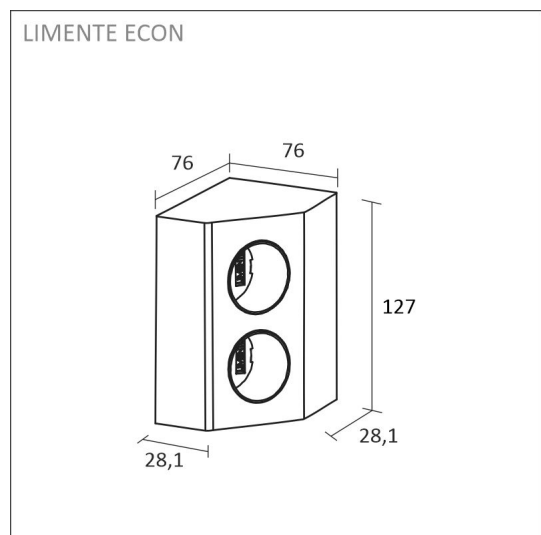
ÖVERSIKT

ARTIKELNUMMER	632014
GTIN-KOD	6438400005532
ELNUMMER	2407151
ETIM ALLMÄNT NAMN	Eluttag
ETIM-KLASS	Eluttag EC000125
ETIM-GRUPP	24 Utanpåliggande vägguttag och stickproppar
FÄRG	
LJUSKÄLLA	

SPECIFIKATIONER

PRODUKTENS MÅTT	127.0 x 76.0 x 76.0
MONTERINGSSÄTT	Yt installation
FÄRGTEMPERATUR	
FÄRGÅTERGIVNINGINDEX	
NOMINELL LIVSLÅNGD	
ENERGIEFFEKTIVITETSKLASS	
LJUSFLÖDE	
EFFEKTIVITET	
SPÄNNING	240 V
KOD FÖR KAPSLINGSKLASS	IP20
ANTAL LED/M	
INEFFEKT	
ANTAL TÄNDCYKLER	
OMGIVNINGSTEMPERATUR	
INGÅENDE STRÖM KOPPLING	
GARANTITID (MÅNADER)	24
TRYGGHETSFÖRSÄKRING (MÅNADER)	
MONTERINGS- OCH BRUKSANVISNING	https://www.limente.fi/Images/productpics/instructions/limente_econ.pdf

ECON-2 HÖRNUTTAG VIT



ECON-2 HÖRNUTTAG VIT

