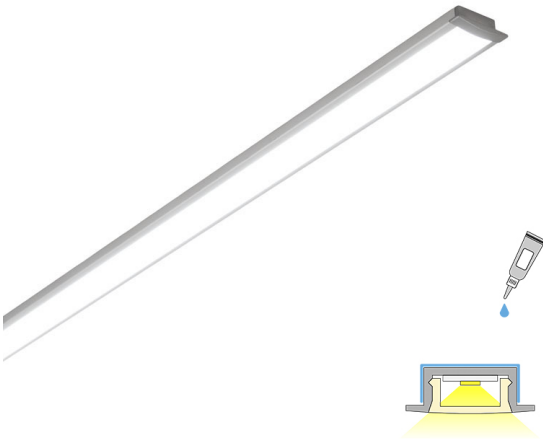


LED-INSER LUX

alumiini | 4000 K | 180 led/m | 1300 lm/m | CRI>90
Tuotekoodi: 68933



Huomaamaton upotettava led-profiili

LIMENTE LED-INSER IP44 LUX kuuluu LIMENTE LUX -mallistoon, jossa tuotteen elinikä ja valaisimen tekniset ominaisuudet, kuten värintoisto, ovat mahdollisimman hyvät. Se on kalusteisiin upotettavaksi suunniteltu alumiinin värinen profiilivalaisin. Profiili upotetaan kalusteen tasoon ja näkyviin jää ainoastaan tyylikäs ja kapea profiilin reuna. Käyttökohteina ovat niin keittiön väli tilat kuin kaikki erilaiset hyllyt ja tasot, joihin halutaan työskentelyvalo. Vastaavasti epäsuorana valona profiilia voidaan käyttää pöytätasojen alapuolella, sokkeleissa tai hyllyjen/kaappien päällä. LED-INSER on ainoastaan 8,5 mm syvä, mikä mahdollistaa sen asentamisen lähes kaikenlaisiin levyihin. Alumiiniprofiilin pituus on aina 2 m ja se on lyhennettävissä.

LIMENTE LED-INSER IP44 LUX:n vakio pituudet ovat 2 ja 4 m ja led-nauhan voi lyhentää haluttuun mittaan noin 3,3 cm välein, mikä mahdollistaa erilaiset, yksilölliset ratkaisut. LUX-mallissa käytetään vakiona vain parhaita komponentteja ja sen hyötysuhde on erinomainen (jopa 115 lm/w), värintoisto on lähes täydellinen (Ra>90, jolloin valaistavan kohteen värit toistuvat mahdollisimman luonnollisina), valoteho 1300 lm/m ja värielämytila joko 3000K tai 4000K. Valaisimessa on profiilin lisäksi mattapintainen suojus (diffusori), joka tekee valosta pisteetöntä ja samalla muuttaa valoa hieman lämpimämmän sävyiseksi. Kaikki valaistusarvot on annettu led-nauhalle ilman suojusta.

[Lue lisää kotisivuilta](#)

Himmennys ja valaistuksen ohjaus

Säätämällä valaisimia voit muokata valaistusta ja luoda kotiisi tilanteeseen sopivan valaistuksen. Portaattomalla himmentimellä on helppo luoda tilaan tunnelmaa ja uutta ilmettä. Himmennämällä LIMENTE-valaisimia muutat kodin valaistusta tehokkaasta ja kirkkaasta hämääseen ja kodikkaaseen. Halutessasi voit samalla säätimellä säätää kaikkia huoneessa olevia LIMENTE-valaisimia, mukaan lukien erilaiset katto-, paneeli- ja väli tilavalaisimet. Valaisimet säätävät tasaisen miellyttävästi muuttaen koko tilan tunnelmaa.

[Lue lisää kotisivuilta](#)

Helppo asennus

LIMENTE LED-INSER -valaisimen asennus on nopea ja helppo suorittaa.

[Lue lisää kotisivuilta](#)

TOIMITUKSEEN SISÄLTYVÄT TUOTTEET

- alumiiniprofiili 2 m x 2
- päätykappaleet x 8
- led-nauha 2 m, jossa virransyöttö molemmissa päissä
- 3m syöttöjohdot 2 kpl

INSER 40 LUX 4K AL PROFIILIVALO

TUOTTEEN PERUSTIEDOT

TUOTEKOODI	68933
VIIVAKOODI	6438400000995
SÄHKÖNUMERO	4129670
ETIM YLEISNIMI JA TUOTESARJA	Valoprofiili/-nauha
ETIM LUOKKA	Valoprofiili/-nauha EC002706
ETIM TUOTERYHMÄ	41 Sisävalaisimet
VALAISIMEN VÄRI	Alulook
VALONLÄHDE	LED

TUOTTEEN TEKNISET TIEDOT

TUOTTEEN MITAT MM (P X L X K)	4000.0 x 23.5 x 8.5
ASENUSTAPA	Uppoasennus
VÄRILÄMPÖTILA	4000 K
CRI-ARVO	> 90
ELINIKÄ	35.000h (L80B10)
ENERGIALUOKKA	
VALOVIRTA	1300 lm/m
HYÖTYSUHDE	
JÄNNITE	24 V DC
KOTELOINTILUOKKA	IP44
LED/M	180
OTTOTEHO	45 W
KYTKENTÄJAKSOJEN LUKUMÄÄRÄ	> 50 000
KÄYTTÖLÄMPÖTILA	-20°C~50°C
VIRRANSYÖTTÖLIITIN	
TAKUU KK	24
LISÄTURVA KK	36
ASENNUS- JA KÄYTTÖOHJE	https://www.limente.fi/Images/productpics/instructions/limente_led-inser.pdf

INSER 40 LUX 4K AL PROFIILIVALO

SUOSITELLUT LISÄVARUSTEET

TUOTEKODI	TUOTE
LED28030	LED VIRTALÄHDE, VALKOINEN, 24 V, 30W, INTEGROIDUT LIITTIMET
LED28060	LED VIRTALÄHDE, VALKOINEN, 24 V, 60W, INTEGROIDUT LIITTIMET
LED28100	LED VIRTALÄHDE, VALKOINEN, 24 V, 100W, INTEGROIDUT LIITTIMET
640420	SMART 420, LANGATON VALONOHJAUS, HIMMENNINOSA, 24 V
640421	SMART 421, LANGATON VALONOHJAUS, SÄÄDIN, 1-OSAINEN
640422	SMART 422, LANGATON VALONOHJAUS, SÄÄDIN, 2-OSAINEN
640424	SMART 424, LANGATON VALONOHJAUS
640425	SMART 425, LANGATON VALONOHJAUS

INSER 40 LUX 4K AL PROFILIVALO

