

LUXOR CCT LUX

2700 - 6000 K | IP44 | alumiini | 1500 lm/m | CRI>90

Tuotekoodi: 68848

Valoa suuntaava kulmaprofiili värilämpötilansäädöllä

LIMENTE LUXOR IP44 CCT kuuluu LIMENTE CCT -mallistoon, jossa himmentämisen lisäksi myös valon värilämpötilaa voidaan säätää. Värilämpötilan säädön ansiosta voit helposti muuttaa huoneen tunnelmaa tilanteeseen sopivaksi. LUXOR IP44 CCT on lyhennettävissä oleva työ- ja tunnelmavalaisin, jota voi käyttää kaikenlaisissa tiloissa, joissa valoprofiili voidaan sijoittaa nurkkaan. Valo on tyylikkään jatkuva ilman valon katkaisevia liitoskohtia ja yhtenäinen profiili antaa tasaisesti valoa koko alueelle.

Katso kohdasta "Asennuskuvat" käyttövinkejä, miten LUXOR voidaan sijoittaa keittiön välitilaan työskentelyvaloksi. LIMENTE LUXOR -valaisimet ovat saatavilla kolmessa upeassa värissä (alumiini, musta ja valkoinen), useassa eri pituudessa (2-6 m) sekä kolmessa värilämpötilassa (3000K, 4000K ja 2700K-6000K). Alumiiniprofiilin pituus on 2 m ja se on lyhennettävissä.

[Lue lisää kotisivuilta](#)

Himmennys ja valaistuksen ohjaus

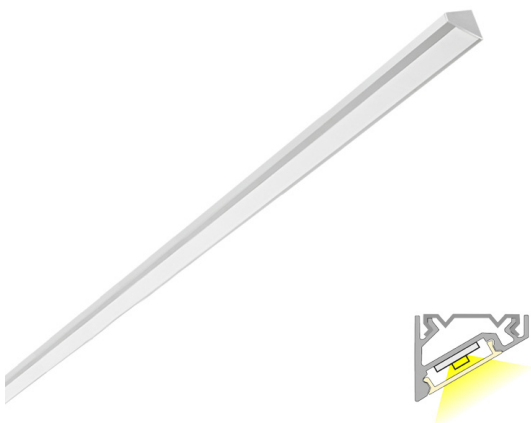
Säätämällä valaisimia voit muokata valaistusta ja luoda kotiisi tilanteeseen sopivan valaistuksen. Himmentämällä ja säätämällä värilämpötilaa muutat kodin valaistusta tehokkaasta ja kirkkaasta hämäärään ja lämpimän kodikkaaseen. Halutessasi voit samalla säätimellä säätää kaikkia huoneessa olevia LIMENTE CCT -valaisimia. Valaisimet säätävät tasaisen miellyttävästi ja yhtäaikaaisesti muuttamalla kerralla koko tilan tunnelmaa.

[Lue lisää kotisivuilta](#)

Helppo asennus

LIMENTE LUXOR CCT -valaisimen asennus on nopea ja helppo suorittaa mukana tulevien asennustarvikkeiden avulla.

[Lue lisää kotisivuilta](#)



TOIMITUKSEEN SISÄLTYVÄT TUOTTEET

- alumiiniprofiili 2 m x 2
- päätykappaleet x 8
- kiinnikkeet x 12
- led-nauha 4 m, jossa 1,5 m virransyöttöjohto molemmissa päissä
- 1,5 m syöttöjohdot 2 kpl

LUXOR 40 CCT LUX AL PROFIILIVALO

TUOTTEEN PERUSTIEDOT

TUOTEKOODI	68848
VIIVAKOODI	6438400003989
SÄHKÖNUMERO	4139854
ETIM YLEISNIMI JA TUOTESARJA	Valoprofiili/-nauha
ETIM LUOKKA	Valoprofiili/-nauha EC002706
ETIM TUOTERYHMÄ	41 Sisävalaisimet
VALAISIMEN VÄRI	Alulook
VALONLÄHDE	LED

TUOTTEEN TEKNISET TIEDOT

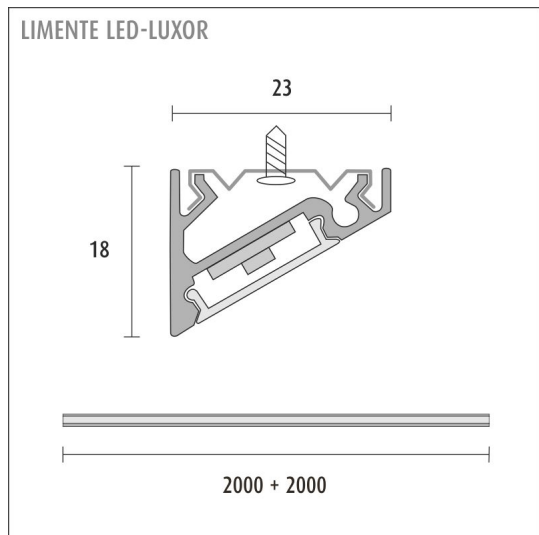
TUOTTEEN MITAT MM (P X L X K)	2000.0 x 23.0 x 17.4
ASENUSTAPA	Pinta-asennus
VÄRILÄMPÖTILA	2700 - 6000 K
CRI-ARVO	> 90
ELINIKÄ	72.000h (L80B10), 120.000h (L70B50)
ENERGIALUOKKA	
VALOVIRTA	1500 lm/m
HYÖTYSUHDE	105 lm/W
JÄNNITE	24 V DC
KOTELOINTILUOKKA	IP44
LED/M	
OTTOTEHO	58 W
KYTKENTÄJAKSOJEN LUKUMÄÄRÄ	> 50 000
KÄYTTÖLÄMPÖTILA	-20°C~50°C
VIRRANSYÖTTÖLIITIN	
TAKUU KK	24
LISÄTURVA KK	12
ASENNUS- JA KÄYTTÖOHJE	https://www.limente.fi/Images/productpics/instructions/limente_led-luxor.pdf

LUXOR 40 CCT LUX AL PROFIILIVALO

SUOSITELLUT LISÄVARUSTEET

TUOTEKODI	TUOTE
LED28030	LIMENTE VIRTALÄHDE, VALKOINEN, 24 V, 30W, INTEGROIDUT LIITTIMET
LED28060	LIMENTE VIRTALÄHDE, VALKOINEN, 24 V, 60W, INTEGROIDUT LIITTIMET
LED28100	LIMENTE VIRTALÄHDE, VALKOINEN, 24 V, 100W, INTEGROIDUT LIITTIMET
640430	SMART 430, LANGATON VALONOHJAUS, HIMMENNINOSA, 24 V, CCT
640434	SMART 434, LANGATON VALONOHJAUS, SÄÄDIN, VÄRILÄMPÖTILA/HIMMENNYS

LUXOR 40 CCT LUX AL PROFILIVALO



LUXOR 40 CCT LUX AL PROFILIVALO

