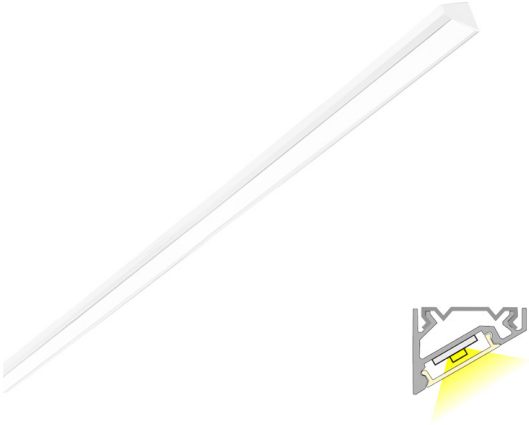


## LUXOR CCT LUX

2700 - 6000 K | IP44 | valkoinen | 1500 lm/m | CRI>90  
Tuotekoodi: 68846



### Valoa suuntaava kulmaprofiili värilämpötilansäädöllä

LIMENTE LUXOR IP44 CCT kuuluu LIMENTE CCT -mallistoon, jossa himmentämisen lisäksi myös valon värilämpötilaa voidaan säätää. Värilämpötilan säädön ansiosta voit helposti muuttaa huoneen tunnelmaa tilanteeseen sopivaksi. LUXOR IP44 CCT on lyhennettävissä oleva työ- ja tunnelmavalaisin, jota voi käyttää kaikenlaisissa tiloissa, joissa valoprofiili voidaan sijoittaa nurkkaan. Valo on tyylikkään jatkuva ilman valon katkaisevia liitoskohtia ja yhtenäinen profiili antaa tasaisesti valoa koko alueelle.

Katso kohdasta "Asennuskuvat" käyttövinkejä, miten LUXOR voidaan sijoittaa keittiön välitilaan työskentelyvaloksi. LIMENTE LUXOR -valaisimet ovat saatavilla kolmessa upeassa värissä (alumiini, musta ja valkoinen), useassa eri pituudessa (2-6 m) sekä kolmessa värilämpötilassa (3000K, 4000K ja 2700K-6000K). Alumiiniprofiilin pituus on 2 m ja se on lyhennettävissä.

[Lue lisää kotisivuilta](#)

### Himmennys ja valaistuksen ohjaus

Säätämällä valaisimia voit muokata valaistusta ja luoda kotiisi tilanteeseen sopivan valaistuksen. Himmentämällä ja säätämällä värilämpötilaa muutat kodin valaistusta tehokkaasta ja kirkkaasta hämäärään ja lämpimän kodikkaaseen. Halutessasi voit samalla säätimellä säätää kaikkia huoneessa olevia LIMENTE CCT -valaisimia. Valaisimet säätävät tasaisen miellyttävästi ja yhtäaikaaisesti muuttamalla kerralla koko tilan tunnelmaa.

[Lue lisää kotisivuilta](#)

### Helppo asennus

LIMENTE LUXOR CCT -valaisimen asennus on nopea ja helppo suorittaa mukana tulevien asennustarvikkeiden avulla.

[Lue lisää kotisivuilta](#)



### TOIMITUKSEEN SISÄLTYVÄT TUOTTEET

- valkoinen alumiiniprofiili 2 m
- päätykappaleet x 4
- piilokiinnikkeet x 6
- led-nauha 2 m, jossa 1,5m virransyöttöjohto molemmissa päissä
- 1,5 m syöttöjohdot 2 kpl

## LUXOR 20 CCT LUX VA PROFIILIVALO

## TUOTTEEN PERUSTIEDOT

TUOTEKOODI	68846
VIIVAKOODI	6438400003965
SÄHKÖNUMERO	4139852
ETIM YLEISNIMI JA TUOTESARJA	Valoprofiili/-nauha
ETIM LUOKKA	Valoprofiili/-nauha EC002706
ETIM TUOTERYHMÄ	41 Sisävalaisimet
VALAISIMEN VÄRI	Valkoinen
VALONLÄHDE	LED

## TUOTTEEN TEKNISET TIEDOT

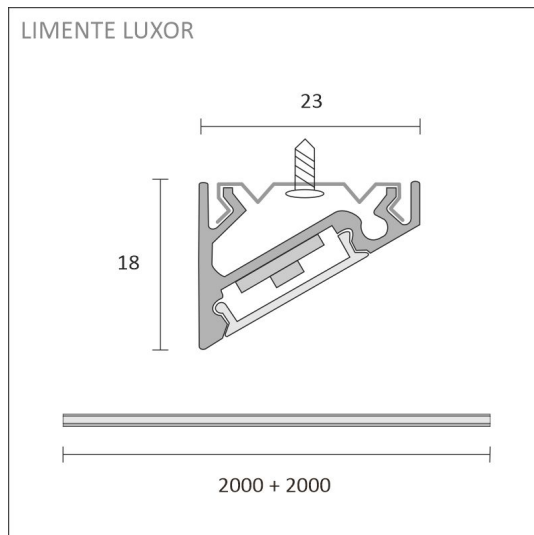
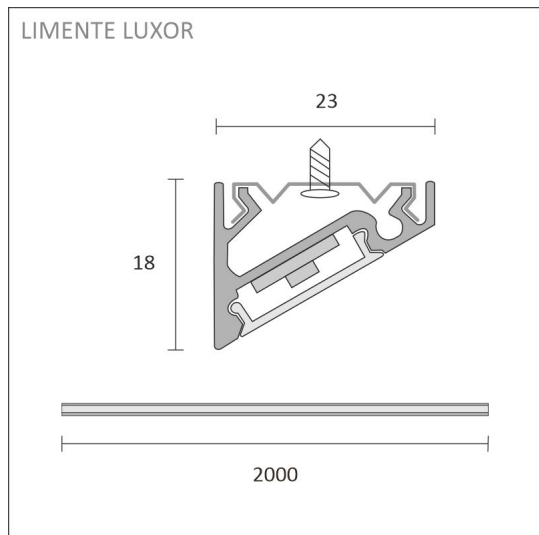
TUOTTEEN MITAT MM (P X L X K)	2000.0 x 23.0 x 17.4
ASENUSTAPA	Pinta-asennus
VÄRILÄMPÖTILA	2700 - 6000 K
CRI-ARVO	> 90
ELINIKÄ	
ENERGIALUOKKA	
VALOVIRTA	1500 lm/m
HYÖTYSUHDE	105 lm/W
JÄNNITE	24 V DC
KOTELOINTILUOKKA	IP44
LED/M	196
OTTOTEHO	29 W
KYTKENTÄJAKSOJEN LUKUMÄÄRÄ	> 50 000
KÄYTTÖLÄMPÖTILA	-20°C~50°C
VIRRANSYÖTTÖLIITIN	
TAKUU KK	24
LISÄTURVA KK	12
ASENNUS- JA KÄYTTÖOHJE	<a href="https://www.limente.fi/Images/productpics/instructions/limente_led-luxor.pdf">https://www.limente.fi/Images/productpics/instructions/limente_led-luxor.pdf</a>

## LUXOR 20 CCT LUX VA PROFIILIVALO

## SUOSITELLUT LISÄVARUSTEET

TUOTEKODI	TUOTE
LED28030	LIMENTE VIRTALÄHDE, VALKOINEN, 24 V, 30W, INTEGROIDUT LIITTIMET
LED28060	LIMENTE VIRTALÄHDE, VALKOINEN, 24 V, 60W, INTEGROIDUT LIITTIMET
LED28100	LIMENTE VIRTALÄHDE, VALKOINEN, 24 V, 100W, INTEGROIDUT LIITTIMET
640560	SMART 560, CCT HIMMENNIN, CCT 24 V
640561	SMART 561, LUXUS CCT-SÄÄDIN, 24 V, VALKOINEN
640562	SMART 562, GREENLINE CCT-SÄÄDIN, 24 V, VALKOINEN
640563	SMART 563, LUXUS CCT-SÄÄDIN, 24 V, MUSTA

## LUXOR 20 CCT LUX VA PROFILIVALO



## LUXOR 20 CCT LUX VA PROFILIVALO

