

LUXOR

4000 K | IP44 | valkoinen | 192 led/m | 1512 lm/m | CRI>85
Tuotekoodi: 68831

Valoa suuntaava kulmaprofiili

LUXOR IP44 on tyylikäs, lyhennettävissä oleva työ- ja tunnelmavalaisin, jota voi käyttää kaikenlaisissa tiloissa, joissa valoprofiili voidaan sijoittaa nurkkaan. Valo on jatkuva ilman sitä katkaisevia liitoskohtia ja yhtenäinen profiili antaa tasaisesti valoa koko alueelle.

Katso kohdasta "Asennuskuvat" käyttövinkejä, miten LUXOR voidaan sijoittaa keittiön välitilaan työskentelyvaloksi. LIMENTE LUXOR-valaisimet ovat saatavilla kolmessa upeassa värissä (alumiini, musta ja valkoinen), useassa eri pituudessa (2-6 m) sekä kolmessa värilämpötilassa (3000K, 4000K ja 2700K-6000K). Alumiiniprofiilin pituus on 2 m ja se on lyhennettävissä.

[Lue lisää kotisivuilta](#)

Himmennys ja valaistuksen ohjaus

Säätämällä valaisimia voit muokata valaistusta ja luoda kotiisi tilanteeseen sopivan valaistuksen. Portaattomalla himmentimellä on helppo luoda tilaan tunnelmaa ja uutta ilmettä. Himentämällä LIMENTE-valaisimia muutat kodin valaistusta tehokkaasta ja kirkkaasta hämääseen ja kodikkaaseen. Halutessasi voit samalla säätimellä säätää kaikkia huoneessa olevia LIMENTE-valaisimia mukaan lukien erilaiset katto-, paneeli- ja välitilavalaisimet. Valaisimet säätävät tasaisen miellyttävästi muuttaen koko tilan tunnelmaa.

[Lue lisää kotisivuilta](#)

Helppo asennus

LIMENTE LUXOR IP44 -valaisimen asennus on nopea ja helppo suorittaa mukana tulevien asennustarvikkeiden avulla.

[Lue lisää kotisivuilta](#)



TOIMITUKSEEN SISÄLTÄVÄT TUOTTEET

- valkoinen alumiiniprofiili 2 m x 2
- päätykappaleet x 8
- kiinnikkeet x 12
- led-nauha 4 m, jossa virransyöttö molemmissa päissä
- 3m syöttöjohdot 2 kpl

LUXOR 40 COM 4K VA PROFIIIVALO

TUOTTEEN PERUSTIEDOT

TUOTEKODI	68831
VIIVAKODI	6438400003811
SÄHKÖNUMERO	4139837
ETIM YLEISNIMI JA TUOTESARJA	Valoprofiili/-nauha
ETIM LUOKKA	Valoprofiili/-nauha EC002706
ETIM TUOTERYHMÄ	41 Sisävalaisimet
VALAISIMEN VÄRI	Valkoinen
VALONLÄHDE	LED

TUOTTEEN TEKNISET TIEDOT

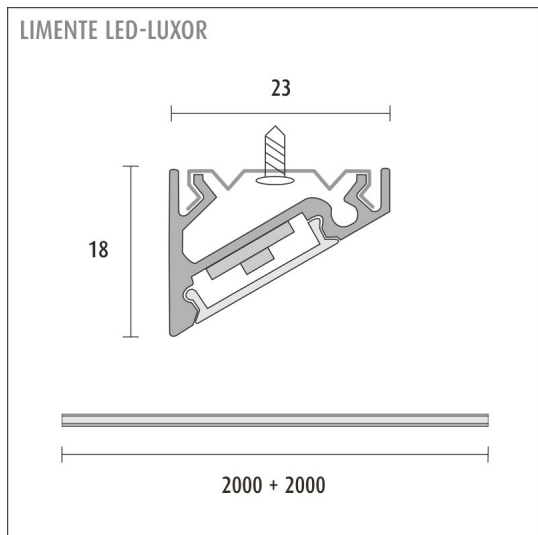
TUOTTEEN MITAT MM (P X L X K)	2000.0 x 23.0 x 17.4
ASENUSTAPA	Pinta-asennus
VÄRILÄMPÖTILA	4000 K
CRI-ARVO	> 85
ELINIKÄ	
ENERGIALUOKKA	
VALOVIRTA	1512 lm/m
HYÖTYSUHDE	126 lm/W
JÄNNITE	24 V DC
KOTELOINTILUOKKA	IP44
LED/M	192
OTTOTEHO	48 W
KYTKENTÄJAKSOJEN LUKUMÄÄRÄ	> 50 000
KÄYTTÖLÄMPÖTILA	-20°C~50°C
VIRRANSYÖTTÖLIITIN	
TAKUU KK	24
LISÄTURVA KK	12
ASENNUS- JA KÄYTTÖOHJE	https://www.limente.fi/Images/productpics/instructions/limente_led-luxor.pdf

LUXOR 40 COM 4K VA PROFILIVALO

SUOSITELLUT LISÄVARUSTEET

TUOTEKOODI	TUOTE
LED28030	LIMENTE VIRTALÄHDE, VALKOINEN, 24 V, 30W, INTEGROIDUT LIITTIMET
LED28060	LIMENTE VIRTALÄHDE, VALKOINEN, 24 V, 60W, INTEGROIDUT LIITTIMET
LED28100	LIMENTE VIRTALÄHDE, VALKOINEN, 24 V, 100W, INTEGROIDUT LIITTIMET
640551	SMART 551, LUXUS VALONOHJAUSETTI, 24 V, VALKOINEN
640552	SMART 552, LUXUS VALONOHJAUSETTI, 24 V, VALKOINEN
640554	SMART 554, LUXUS VALONOHJAUSETTI, 24 V, MUSTA
640556	SMART 556, GREENLINE VALONOHJAUSETTI, 24 V, VALKOINEN
640557	SMART 557, GREENLINE VALONOHJAUSETTI, 24 V, VALKOINEN
640425	SMART 425, LANGATON VALONOHJAUS

LUXOR 40 COM 4K VA PROFILIVALO



LUXOR 40 COM 4K VA PROFILIVALO

