

## LUXOR

4000 K | IP44 | musta | 180 led/m | 1080 lm/m | CRI>85  
Tuotekoodi: 68829

### Valoa suuntaava kulmaprofiili

LUXOR IP44 on tyylikäs, lyhennettävissä oleva työ- ja tunnelmavalaisin, jota voi käyttää kaikenlaisissa tiloissa, joissa valoprofiili voidaan sijoittaa nurkkaan. Valo on jatkuva ilman sitä katkaisevia liitoskohtia ja yhtenäinen profiili antaa tasaisesti valoa koko alueelle.

Katso kohdasta "Asennuskuvat" käyttövinkejä, miten LUXOR voidaan sijoittaa keittiön välitilaan työskentelyvaloksi. LIMENTE LUXOR-valaisimet ovat saatavilla kolmessa upeassa värissä (alumiini, musta ja valkoinen), useassa eri pituudessa (2-6 m) sekä kolmessa värilämpötilassa (3000K, 4000K ja 2700K-6000K). Alumiiniprofiilin pituus on 2 m ja se on lyhennettävissä.

[Lue lisää kotisivuilta](#)

### Himmennys ja valaistuksen ohjaus

Säätämällä valaisimia voit muokata valaistusta ja luoda kotiisi tilanteeseen sopivan valaistuksen. Portaattomalla himmentimellä on helppo luoda tilaan tunnelmaa ja uutta ilmettä. Himmennämällä LIMENTE-valaisimia muutat kodin valaistusta tehokkaasta ja kirkkaasta hämäärään ja kodikkaaseen. Halutessasi voit samalla säätimellä säätää kaikkia huoneessa olevia LIMENTE-valaisimia mukaan lukien erilaiset katto-, paneeli- ja välitilavalaisimet. Valaisimet säätävät tasaisen miellyttävästi muuttaen koko tilan tunnelmaa.

[Lue lisää kotisivuilta](#)

### Helppo asennus

LIMENTE LUXOR IP44 -valaisimen asennus on nopea ja helppo suorittaa mukana tulevien asennustarvikkeiden avulla.

[Lue lisää kotisivuilta](#)



### TOIMITUKSEEN SISÄLTYVÄT TUOTTEET

- musta alumiiniprofiili 2 m
- päätykappaleet x 4
- kiinnikkeet x 6
- nauha 2 m, jossa virransyöttö molemmissa päissä
- 3m syöttöjohdot 2 kpl

## LUXOR 20 COM 4K MU PROFIIIVALO

## TUOTTEEN PERUSTIEDOT

TUOTEKOODI	68829
VIIVAKOODI	6438400003798
SÄHKÖNUMERO	4139835
ETIM YLEISNIMI JA TUOTESARJA	Valoprofiili/-nauha
ETIM LUOKKA	Valoprofiili/-nauha EC002706
ETIM TUOTERYHMÄ	41 Sisävalaisimet
VALAISIMEN VÄRI	Musta
VALONLÄHDE	LED

## TUOTTEEN TEKNISET TIEDOT

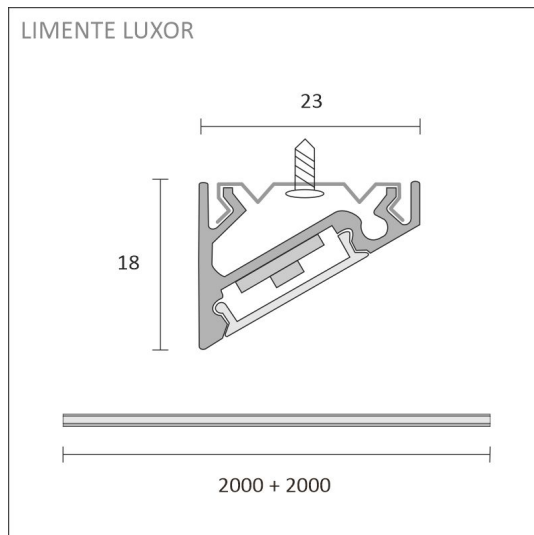
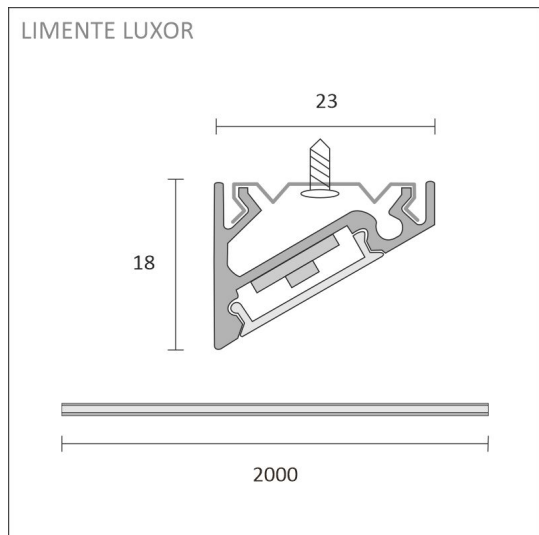
TUOTTEEN MITAT MM (P X L X K)	2000.0 x 23.0 x 17.4
ASENUSTAPA	Pinta-asennus
VÄRILÄMPÖTILA	4000 K
CRI-ARVO	> 85
ELINIKÄ	35.000h (L80B10)
ENERGIALUOKKA	
VALOVIRTA	1080 lm/m
HYÖTYSUHDE	80 lm/W
JÄNNITE	24 V DC
KOTELOINTILUOKKA	IP44
LED/M	
OTTOTEHO	28 W
KYTKENTÄJAKSOJEN LUKUMÄÄRÄ	> 50 000
KÄYTTÖLÄMPÖTILA	-20°C~50°C
VIRRANSYÖTTÖLIITIN	
TAKUU KK	24
LISÄTURVA KK	12
ASENNUS- JA KÄYTTÖOHJE	<a href="https://www.limente.fi/Images/productpics/instructions/limente_led-luxor.pdf">https://www.limente.fi/Images/productpics/instructions/limente_led-luxor.pdf</a>

## LUXOR 20 COM 4K MU PROFILIVALO

## SUOSITELLUT LISÄVARUSTEET

TUOTEKODI	TUOTE
LED28030	LIMENTE VIRTALÄHDE, VALKOINEN, 24 V, 30W, INTEGROIDUT LIITTIMET
LED28060	LIMENTE VIRTALÄHDE, VALKOINEN, 24 V, 60W, INTEGROIDUT LIITTIMET
LED28100	LIMENTE VIRTALÄHDE, VALKOINEN, 24 V, 100W, INTEGROIDUT LIITTIMET
640420	SMART 420, LANGATON VALONOHJAUS, HIMMENNINOSA, 24 V
640421	SMART 421, LANGATON VALONOHJAUS, SÄÄDIN, 1-OSAINEN
640422	SMART 422, LANGATON VALONOHJAUS, SÄÄDIN, 2-OSAINEN
640424	SMART 424, LANGATON VALONOHJAUS
640425	SMART 425, LANGATON VALONOHJAUS

## LUXOR 20 COM 4K MU PROFILIVALO



## LUXOR 20 COM 4K MU PROFILIVALO

