

LED-LUXOR

4000 K | IP44 | alumiini | 180 led/m | 1080 lm/m | CRI>85
Tuotekoodi: 68827

Valoa suuntaava kulmaprofiili

LED-LUXOR IP44 on tyylikäs, lyhennettävissä oleva työ- ja tunnelmavalaisin, jota voi käyttää kaikenlaisissa tiloissa, joissa valoprofiili voidaan sijoittaa nurkkaan. Valo on jatkuva ilman sitä katkaisevia liitoskohtia ja yhtenäinen profiili antaa tasaisesti valoa koko alueelle.

Katso kohdasta "Asennuskuvat" käyttövinkejä, miten LED-LUXOR voidaan sijoittaa keittiön välitilaan työskentelyvaloksi. LIMENTE LED-LUXOR-valaisimet ovat saatavilla kolmessa upeassa värissä (alumiini, musta ja valkoinen), useassa eri pituudessa (2-6 m) sekä kolmessa värilämpötilassa (3000K, 4000K ja 2700K-6000K). Alumiiniprofiilin pituus on 2 m ja se on lyhennettävissä.

[Lue lisää kotisivuilta](#)

Himmennys ja valaistuksen ohjaus

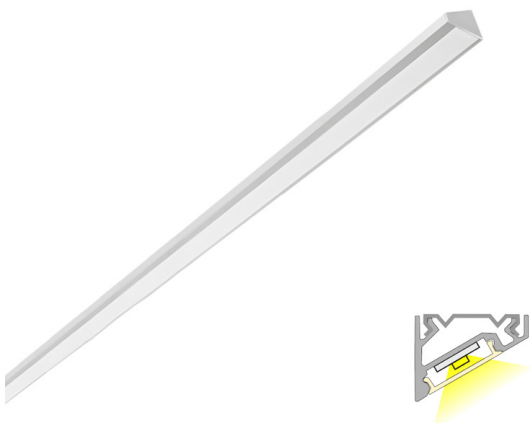
Säätämällä valaisimia voit muokata valaistusta ja luoda kotiisi tilanteeseen sopivan valaistuksen. Portaattomalla himmentimellä on helppo luoda tilaan tunnelmaa ja uutta ilmettä. Himmennämällä LIMENTE-valaisimia muutat kodin valaistusta tehokkaasta ja kirkkaasta hämääseen ja kodikkaaseen. Halutessasi voit samalla säätimellä säätää kaikkia huoneessa olevia LIMENTE-valaisimia mukaan lukien erilaiset katto-, paneeli- ja välitilavalaisimet. Valaisimet säätävät tasaisen miellyttävästi muuttaen koko tilan tunnelmaa.

[Lue lisää kotisivuilta](#)

Helppo asennus

LIMENTE LED-LUXOR IP44 -valaisimen asennus on nopea ja helppo suorittaa mukana tulevien asennustarvikkeiden avulla.

[Lue lisää kotisivuilta](#)



TOIMITUKSEEN SISÄLTÄVÄT TUOTTEET

- alumiiniprofiili 2 m
- päätykappaleet x 4
- kiinnikkeet x 6
- led-nauha 2 m, jossa virransyöttö molemmissa päissä
- 3m syöttöjohdot 2 kpl

LUXOR 20 COM 4K AL PROFIILIVALO

TUOTTEEN PERUSTIEDOT

TUOTEKOODI	68827
VIIVAKOODI	6438400003774
SÄHKÖNUMERO	4139833
ETIM YLEISNIMI JA TUOTESARJA	Valoprofiili/-nauha
ETIM LUOKKA	Valoprofiili/-nauha EC002706
ETIM TUOTERYHMÄ	41 Sisävalaisimet
VALAISIMEN VÄRI	Alulook
VALONLÄHDE	LED

TUOTTEEN TEKNISET TIEDOT

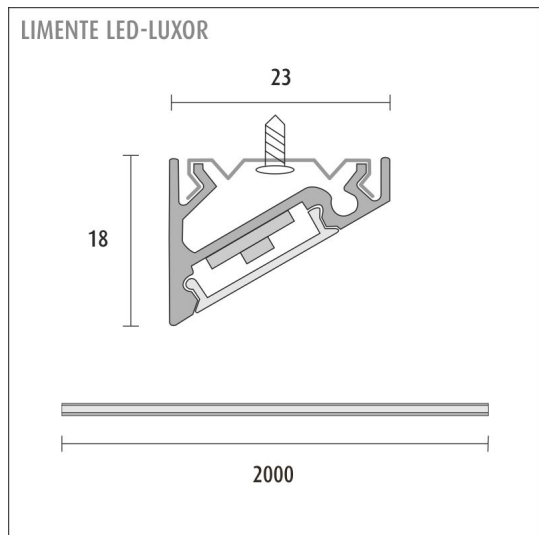
TUOTTEEN MITAT MM (P X L X K)	2000.0 x 23.0 x 17.4
ASENNUSTAPA	Pinta-asennus
VÄRILÄMPÖTILA	4000 K
CRI-ARVO	> 85
ELINIKÄ	35.000h (L80B10)
ENERGIALUOKKA	
VALOVIRTA	1080 lm/m
HYÖTYSUHDE	80 lm/W
JÄNNITE	24 V DC
KOTELOINTILUOKKA	IP44
LED/M	
OTTOTEHO	28 W
KYTKENTÄJAKSOJEN LUKUMÄÄRÄ	> 50 000
KÄYTTÖLÄMPÖTILA	-20°C~50°C
VIRRANSYÖTTÖLIITIN	
TAKUU KK	24
LISÄTURVA KK	12
ASENNUS- JA KÄYTTÖOHJE	https://www.limente.fi/Images/productpics/instructions/limente_led-luxor.pdf

LUXOR 20 COM 4K AL PROFIILIVALO

SUOSITELLUT LISÄVARUSTEET

TUOTEKODI	TUOTE
LED28030	LED VIRTALÄHDE, VALKOINEN, 24 V, 30W, INTEGROIDUT LIITTIMET
LED28060	LED VIRTALÄHDE, VALKOINEN, 24 V, 60W, INTEGROIDUT LIITTIMET
LED28100	LED VIRTALÄHDE, VALKOINEN, 24 V, 100W, INTEGROIDUT LIITTIMET
640420	SMART 420, LANGATON VALONOHJAUS, HIMMENNINOSA, 24 V
640421	SMART 421, LANGATON VALONOHJAUS, SÄÄDIN, 1-OSAINEN
640422	SMART 422, LANGATON VALONOHJAUS, SÄÄDIN, 2-OSAINEN
640424	SMART 424, LANGATON VALONOHJAUS
640425	SMART 425, LANGATON VALONOHJAUS

LUXOR 20 COM 4K AL PROFILIVALO



LUXOR 20 COM 4K AL PROFILIVALO

