

SMART 120

(ovikytkin) |

Tuotekoodi: 640120S2



Automaattinen ovikytkin

Valaistuksen automatisoitu ohjaus on parhaimmillaan silloin kun käyttäjän huomaamatta valot ovat päällä kun niitä tarvitaan ja siellä missä niitä tarvitaan. Valojen turha päälläolo ja sähkönkulutus vähenevät samalla kun turvallisuus lisääntyy. LIMENTE 100 -sarja on suunniteltu automatisoimaan valaistuksen ohjausta kaikissa kodin tiloissa. Järjestelmä sytyttää minkä tahansa huoneen valot, komeron valot tai vaikka keittiön välitilan valot silloin kun valo tarvitaan. Valot pysyvät päällä niin kauan kuin olet tilassa tai esimerkiksi komeron ovi on auki. Automaattinen valaistuksen ohjaus tekee kodin valaistuksesta uudenlaisen mukavuus ja turvallisuustuotteen ja samalla se on myös ekologinen tapa käyttää valoja.

Smart 120 ovikytkin asennetaan joko liuku- tai kääntyvän oven yhteyteen ja aina kun ovi avataan, syttyy komeron sisällä olevat valot. Tunnistimia voi olla maksimissaan neljä kappaletta yhdessä järjestelmässä.

Valaistuksen säätäminen

Limente Smart 120 toimii automaattisena ON/OFF kytkimenä.

Helppo asennus

LIMENTE SMART 100 -sarjan elektroniikkayksikkö ja tunnistin ovat yksinkertaisia ja nopeita asentaa, eivätkä ne vaadi erillisiä sähköasennuksia. Pienikokoisessa elektroniikkayksikössä on naaras- ja uros pistotulppaliitännät. Urospistotulppa painetaan pistorasiaan ja naaraspistotulppaan kytketään ohjattavien valojen virtalähde. Asennuksen voit tehdä myös itse.

[Lue lisää kotisivuilta](#)

TOIMITUKSEEN SISÄLTYVÄT TUOTTEET

- 2 x ON/OFF-ovitunnistin pikaliitimellä
- jakotukki pikaliitimellä max. 4:lle tunnistimelle
- elektroniikkayksikkö pikaliitimellä
- valmiit johdotukset pistotulppalla ja euro-pistorasialla

SMART 120 2 X OVIKYTKIN

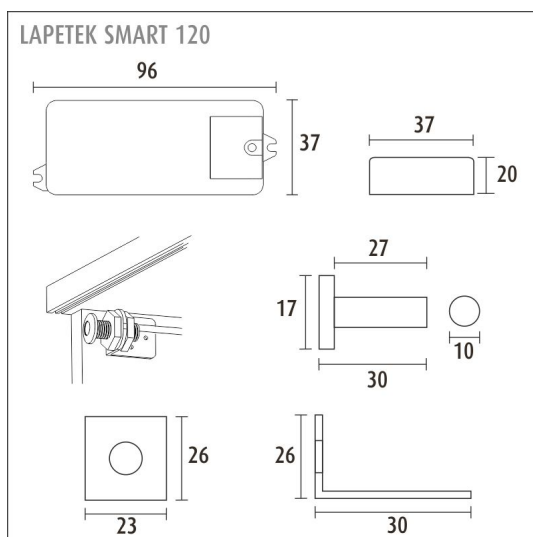
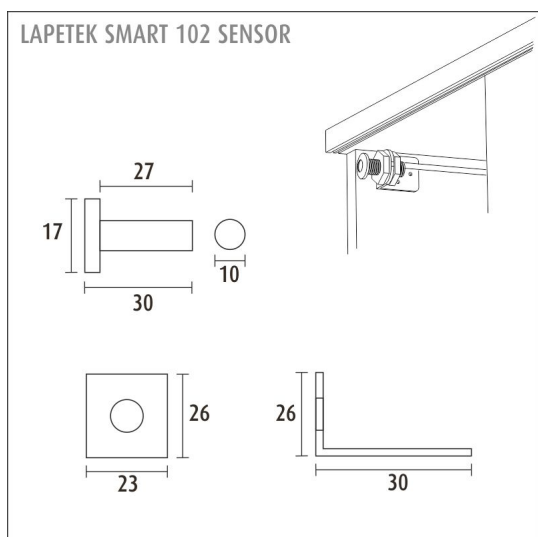
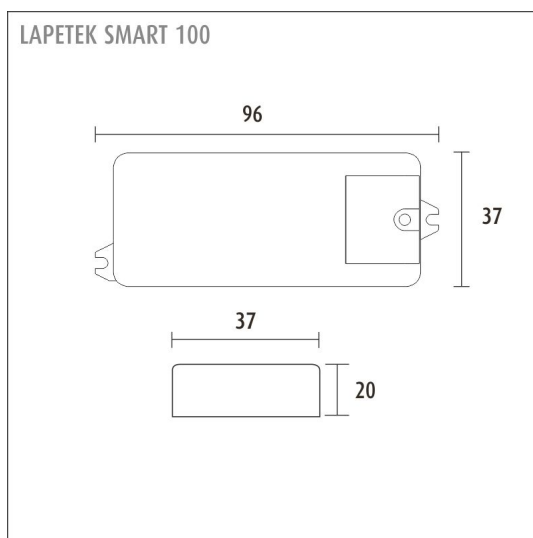
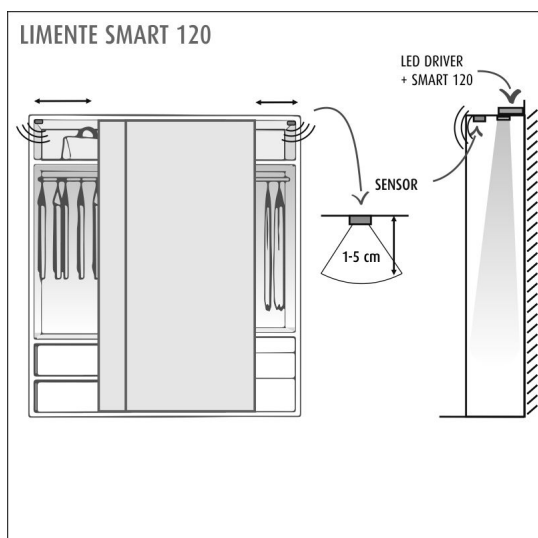
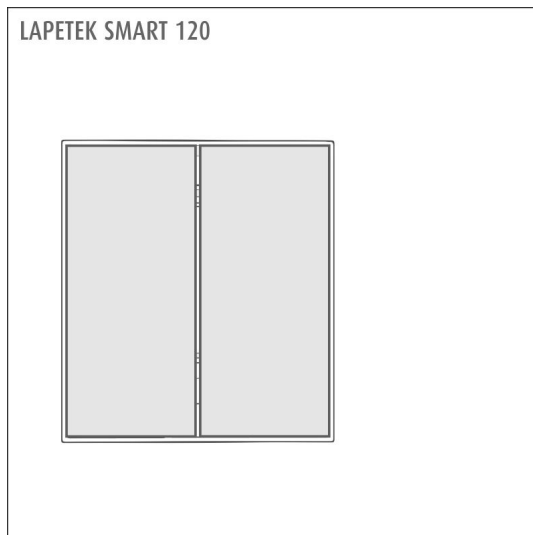
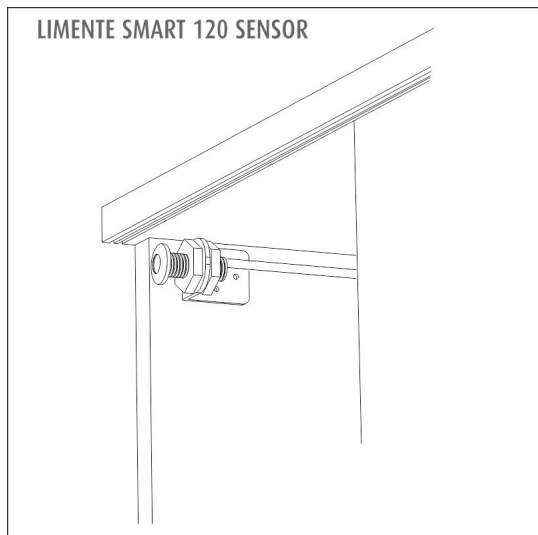
TUOTTEEN PERUSTIEDOT

TUOTEKOODI	640120S2
VIIVAKOODI	6438400001268
SÄHKÖNUMERO	2600833
ETIM YLEISNIMI JA TUOTESARJA	Liiketunnistin
ETIM LUOKKA	Liiketunnistin/läsnäolotunnistin EC000133
ETIM TUOTERYHMÄ	26 Kellokytkimet, termostaatit ja valaistuksenohjaus
VALAISIMEN VÄRI	Musta
VALONLÄHDE	

TUOTTEEN TEKNISET TIEDOT

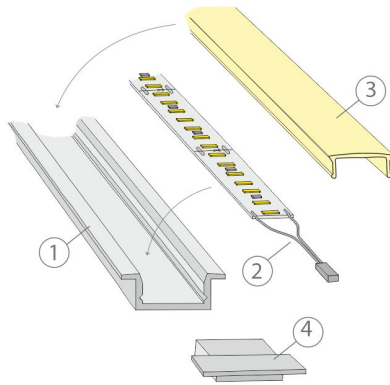
TUOTTEEN MITAT MM (P X L X K)	96.0 x 37.0 x 20.0
ASENUSTAPA	Pinta/uppoasennus
VÄRILÄMPÖTILA	
CRI-ARVO	-
ELINIKÄ	
ENERGIALUOKKA	
VALOVIRTA	-
HYÖTYSUHDE	-
JÄNNITE	240 V
KOTELOINTILUOKKA	IP20
LED/M	
OTTOTEHO	-
KYTKENTÄJAKSOJEN LUKUMÄÄRÄ	-
KÄYTTÖLÄMPÖTILA	-20°C ++50°C
VIRRANSYÖTTÖLIITIN	Europlug pistoke
TAKUU KK	24
LISÄTURVA KK	-
ASENNUS- JA KÄYTTÖOHJE	http://www.lapetek.fi/tuotekuvat/ao/limente_smart100.pdf

SMART 120 2 X OVIKYTKIN



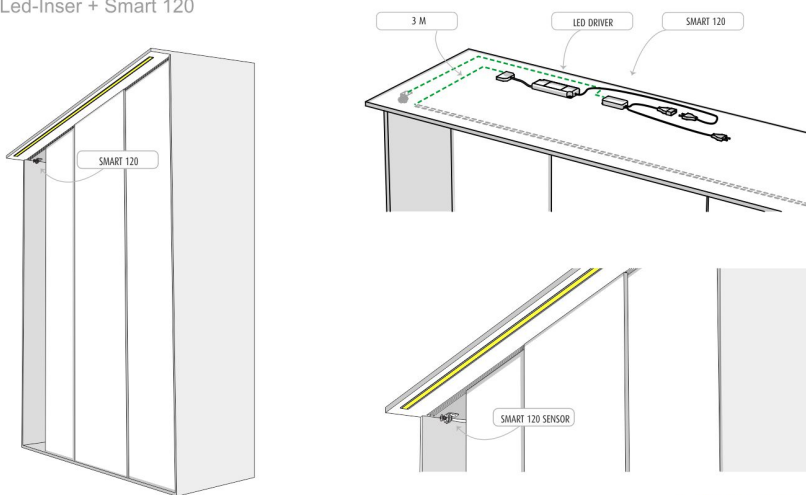
SMART 120 2 X OVIKYTKIN

Inser



LIMENTE
HELSINKI

Led-Inser + Smart 120



LIMENTE
HELSINKI

