

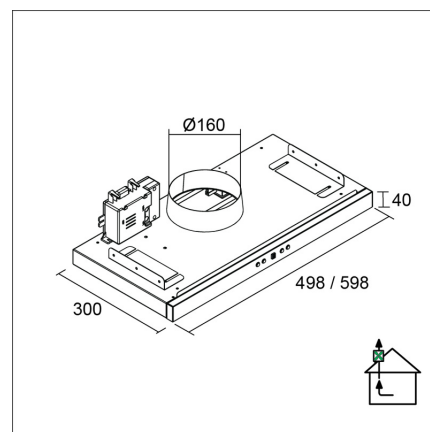
Artikelnummer 587ACX2

Produktbeskrivning



Specifikationer

- Ilmanvaihtojärjestelmä: X2-AC - poisto useista tiloista
- Kåpans bredd: 50 cm
- Kuvun väri: Svart
- Strömanslutning: Eluttag 10 A



Leveransinnehåll



Nedladdningar

- Kuvun asennus- ja käyttöohje
- Huolto- ja hoito-ohje

Rekommenderade tillbehör



TREKK X2 50AC
[Läs mera >>](#)



TREKK X2 50AC
[Läs mera >>](#)



TREKK X2 50AC
[Läs mera >>](#)