

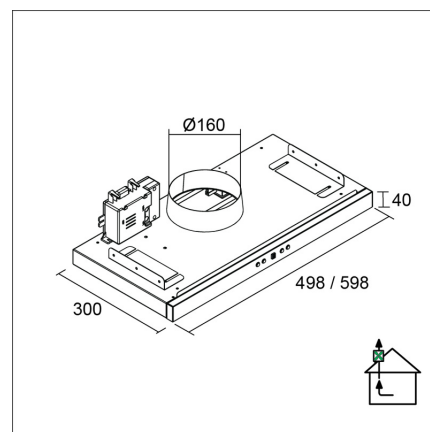
## Artikelnummer 587ACX1

### Produktbeskrivning



### Specifikationer

- Ilmanvaihtojärjestelmä: X1-AC - keittiöpoisto
- Kåpans bredd: 50 cm
- Kuvun väri: Svart
- Strömanslutning: Eluttag 10 A



### Leveransinnehåll



### Nedladdningar

- Kuvun asennus- ja käyttöohje
- Huolto- ja hoito-ohje

### Rekommenderade tillbehör



TREKK X1 50AC  
[Läs mera >>](#)



TREKK X1 50AC  
[Läs mera >>](#)



TREKK X1 50AC  
[Läs mera >>](#)