

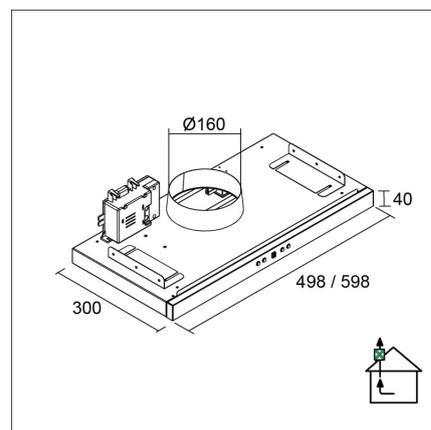
Artikelnummer 580ECX1

Produktbeskrivning



Specifikationer

- Ilmanvaihtojärjestelmä: X1-EC - keittiöpoisto
- Kåpans bredd: 50 cm
- Kuvun väri: Vit
- Strömanslutning: Eluttag 10 A



Leveransinnehåll



Nedladdningar

- Kuvun asennus- ja käyttöohje
- Huolto- ja hoito-ohje

Rekommenderade tillbehör



Front

[Läs mera >>](#)



TREKK X1 50EC

[Läs mera >>](#)



TREKK X1 50EC

[Läs mera >>](#)