

## BLANCO ETAGON 500-U + LAPETEK LINO-A anthrazit

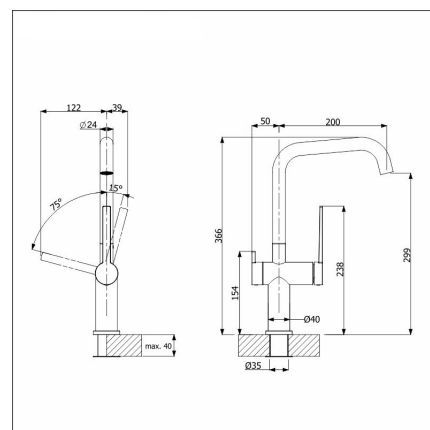
Artikelnummer 110209K4

### Produktbeskrivning



### Specifikationer

- Bänkskåp minimibredd: 60 cm
- Altaan kiinnitystapa: Botten monterad
- Altaan väri: Silgranit® anthrazit (musta)
- Bottenventil: 3,5" skräpsikt InFino ingen fjärrstyrning
- Djup på huvudhon: 200 mm



### Leveransinnehåll



### Nedladdningar

- Monteringsinstruktioner
- Hanan asennus- ja käyttöohje
- Prevox Smartloc asennusohje
- Huolto- ja hoito-ohje
- Material information
- Infällnings mått
- Vaatimustenmukaisuusvakuutus
- InFino bottenventil

### Rekommenderade tillbehör



Skärbräda  
Läs mera >>



Sköljskål  
Läs mera >>



Skärbräda  
Läs mera >>



Etagon 500-U + Lino-  
Läs mera >>



Etagon 500-U + Lino-  
Läs mera >>