

KONDENSIVEDEN KERÄIN (125/160 mm hormille)

Tuotekoodi 810000

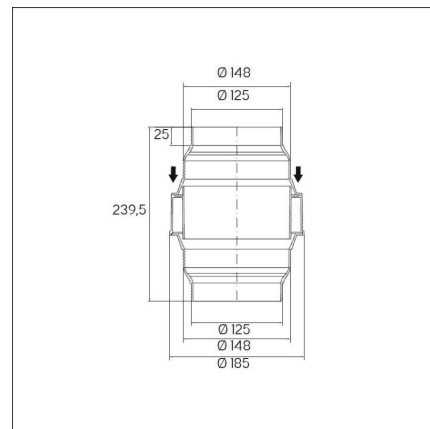
Tuotekuvaus

Kondenssiveden keräimen avulla vähennetään hormistoon kondensoituvan veden valumista liesituulettimen sisään ja sitä kautta edelleen liesitasolle. Liesituuletin puhaltaa ainoastaan ilmaa hormiputkeen. Liesituuletin ei aiheuta kondenssia, vaan koko ongelma syntyy liesituulettimen jälkeen hormissa, mikäli alla esitetyt asiat eivät ole kunnossa.



Tekniset tiedot

Vettä kondensoituu hormistoon kun liesituuletin puhaltaa hormiputken kautta lämmintä ja kostea sisäilmaa ulos talosta kylmempään ulkoilmaan. Lämmin ilma pystyy sitomaan itseensä kosteutta huomattavan paljon. Kun...



Toimitussisältö

- kondenssiveden keräin



Ladattava aineisto

Suosittelavat lisätarvikkeet