

MONITOIMIKISKOT (400 mm altaisiin) (2 kpl)

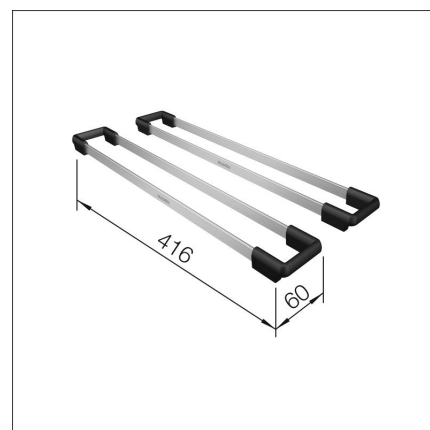
Tuotekoodi 418851

Tuotekuvaus

Monitoimikiskoja voi käyttää altaan päällä tai pöytätasolla ja riippumatta paikasta ne pysyvät aina tulevasti paikoillaan liukumattomien tassujensa ansiosta. Altaan päälle vierekkäin asetettuna kiskot muodostavat tukevan lisätason, jonka päälle voit laskea painaviakin astioita. Kiskojen väliin voit myös laittaa kattilan sen kädensijojen varaan, jolloin kattilan yläreuna asettuu kätevästi altaan tasolle. Altaassa päällekkäin sijoitettuna kiskot toimivat tyylikkäänä tiskirättien, harjojen ja sienien säilytyspaikkana. Tyylikkään ulkonäön ansiosta samoja kiskoja...



Tekniset tiedot



Toimitussisältö

- 2 x monitoimikisko



Ladattava aineisto

Suosittelavat lisätarvikkeet