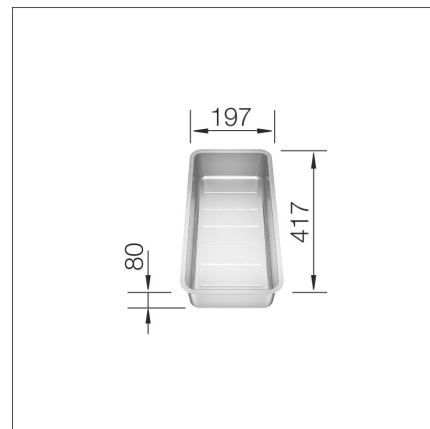


VIHANNESKULHO

(Andano) ruostumaton teräs

Tuotekoodi 413050**Tuotekuvaus**

Käytännöllinen syvä kulho sopii hyvin käytettäväksi ruoan esivalmistelussa. Aseta leikkuulauta sekä kulho vierekkäin altaaseen ja työskentelypiste on valmis. Esimerkiksi hedelmät ja kasvikset on kätevä huuhdella tai kuoria kulhossa. RST vihanneskulho on hygieeninen ja se voidaan pestä astianpesukoneessa.

**Tekniset tiedot****Toimitussisältö****Ladattava aineisto****Suosittelavat lisätarvikkeet**