

**SELECT II 60/3**

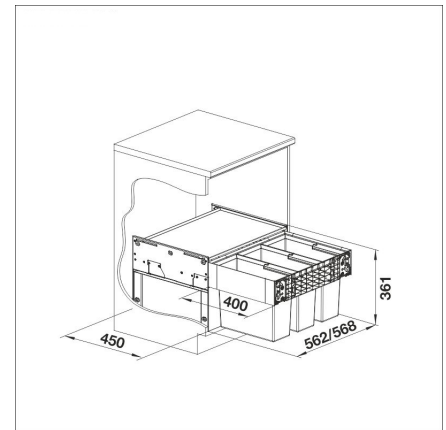
3 x 15 l sangot

**Tuotekoodi 411758****Tuotekuvaus**

Moderni ja tyylikäs, erittäin monipuolinen jätejärjestelmä, jossa on huomioitu jätteiden lajittelun helppous. Tarvitset ainoastaan sopivan levyisen allaskaapin ja oven, jonka keskelle vedin asennetaan. Tyylikäs jätevaunu sisältää laadukkaat sangot, liukumekanismit ja kehikon. Vaunuun tulevat jättesangot ovat tukevat ja kestävät painavammatkin jätteet. Sankojen sisäänpäin kaltevat reunat ohjaavat jätteet kohti sankoa ja tukeva kantokahva on miellyttävä käyttää.

**Tekniset tiedot**

- Allaskaapin leveys: 60 cm

**Toimitussisältö**

- jätevaunu
- liukumekanismi
- 3 x 15 l sangot
- kansi

**Ladattava aineisto**

- Roskisten asennus- ja käyttöohje
- Materiaalitietoa
- Asennusvideo

**Suosittelavat lisätarvikkeet****Jätepussi Bio M 15-19**[Lue lisää >>](#)**Jätepussi M 15-19 L**[Lue lisää >>](#)**CLIP jättepussiteline**[Lue lisää >>](#)**MOVEX**[Lue lisää >>](#)**Jättesangon kansi**[Lue lisää >>](#)