

## SELECT II 60/2

19 + 30 l sangot

### Tuotekoodi 411757

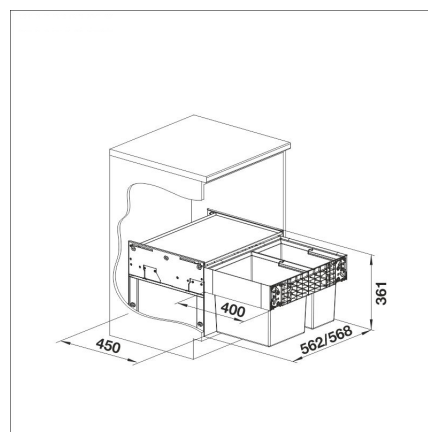
#### Tuotekuvaus

Moderni ja tyylikäs, erittäin monipuolinen jätejärjestelmä, jossa on huomioitu jätteiden lajittelun helppous. Tarvitset ainoastaan sopivan levyisen allaskaapin ja oven, jonka keskelle vedin asennetaan. Tyylikäs jätevaunu sisältää laadukkaat sangot, liukumekanismit ja kehikon. Vaunuun tulevat jätesangot ovat tukevat ja kestävät painavamminkin jätteet. Sankojen sisäänpäin kaltevat reunat ohjaavat jätteet kohti sankoa ja tukeva kantokahva on miellyttävä käyttää.



#### Tekniset tiedot

- Allaskaapin leveys: 60 cm



#### Toimitussisältö

- jätevaunu
- liukumekanismi
- 30 l sanko
- 19 l sanko
- kansi



#### Ladattava aineisto

- Roskisten asennus- ja käyttöohje
- Materiaalitietoa
- Asennusvideo

#### Suosittelavat lisätarvikkeet



Jätepussi Bio M 15-19  
[Lue lisää >>](#)



Jätepussi M 15-19 L  
[Lue lisää >>](#)



Jätepussi L 30 L  
[Lue lisää >>](#)



CLIP jätepusstiline  
[Lue lisää >>](#)



MOVEX  
[Lue lisää >>](#)