

SELECT II 50/3

19 + 2 x 8 l sangot

Tuotekoodi 411755

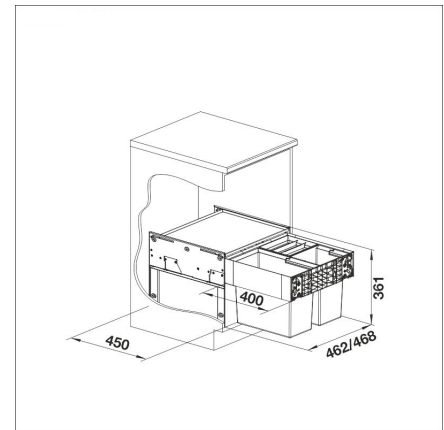
Tuotekuvaus

Moderni ja tyylikäs, erittäin monipuolinen jätejärjestelmä, jossa on huomioitu jätteiden lajittelun helppous. Tarvitset ainoastaan sopivan levyisen allaskaapin ja oven, jonka keskelle vedin asennetaan. Tyylikäs jätevaunu sisältää laadukkaat sangot, liukumekanismit ja kehikon. Vaunuun tulevat jätesangot ovat tukevat ja kestävät painavamminkin jätteet. Sankojen sisäänpäin kaltevat reunat ohjaavat jätteet kohti sankoa ja tukeva kantokahva on miellyttävä käyttää.



Tekniset tiedot

- Allaskaapin leveys: 50 cm
- Asennustapa: Vaunumallinen



Toimitussisältö

- jätevaunu
- liukumekanismi
- 19 l sanko
- 2 x 8 l sangot
- kansi



Ladattava aineisto

- Roskisten käyttö- ja asennusohje
- Materiaalitietoa

Suosittelavat lisätarvikkeet



Tarvikelaatikko, pieni
[Lue lisää >>](#)



Jätesangon kansi
[Lue lisää >>](#)



MOVEX
[Lue lisää >>](#)



CLIP jätepussiteline
[Lue lisää >>](#)



Hiilisuodatin
[Lue lisää >>](#)