

BLANCO ETAGON 700-U

Silgranit tartufo

Tuotekoodi 110110**Tuotekuvaus**

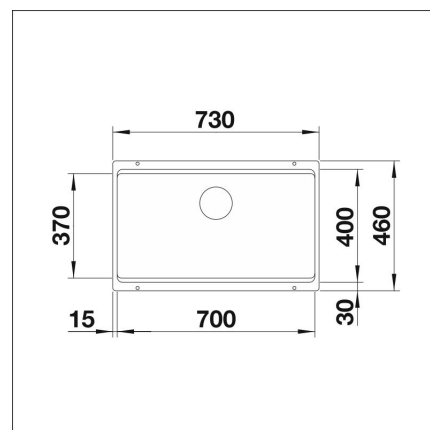
Moderni allas, joka sopii monenlaisiin keittiöihin. Harmoninen design ja elegantti valutustaso tuovat miellyttävän tunnelman keittiöön. Materiaalina Blancoon kehittämä ainutlaatuinen, lähes naarmuuntumaton SILGRANIT-kivimassa, joka kestää hyvin kuumuutta, säilyttää värinsä ja on helppo puhdistaa. Patenteilla suojatussa SILGRANIT-materiaalissa yhdistyvät helpohoitaisuus, käytännöllisyys ja kestävyys.



INFINO

Tekniset tiedot

- Allaskaapin minimileveys: 80 cm
- Altaan kiinnitystapa: Alta kiinnitettävä
- Pohjaventtiili: 3,5" InFino ei kaukosäätöä
- Pääaltaan syvyys: 200 mm

**Toimitussisältö**

- BLANCO Silgranit allas
- pohjaventtiilistö
- kotimainen Prevox Smartloc vesilukko
- Etagon rst-kisko 2 kpl

**Ladattava aineisto**

- Prevox Smartloc asennusohje
- Altaan asennus- ja käyttöohje
- Huolto- ja hoito-ohje
- Materiaalitieto
- Uputusaukkotiedot
- Vaatimustenmukaisuusvakuutus
- InFino pohjaventtiilistö
- InFino esittelyvideo

Suosittelvat lisätarvikkeet

BLANCO DeepClean
Lue lisää >>



Blanco DailyClean+
Lue lisää >>



InFino vaihtosetti
Lue lisää >>



InFino vaihtosetti
Lue lisää >>



Vihanneskulho
Lue lisää >>